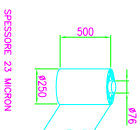
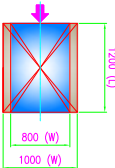


BOBINA FILM / FILM SPOOL



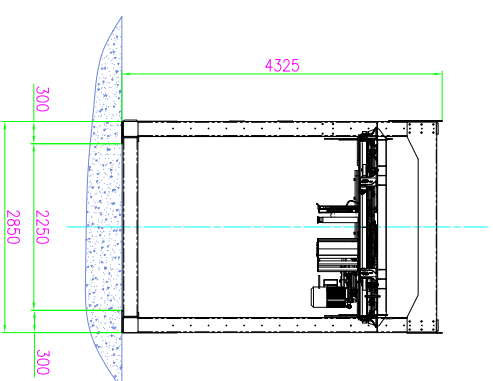
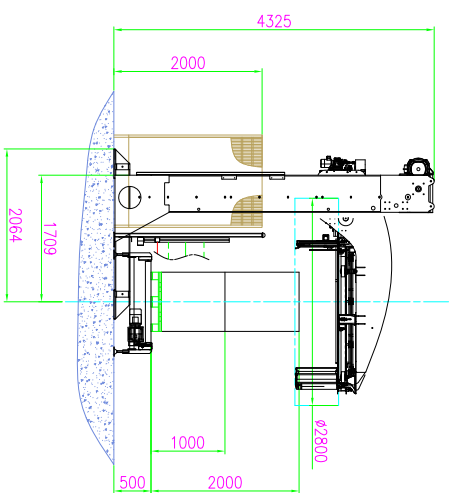
LATO AVANZAMENTO  
PALETT FRONT LEADING



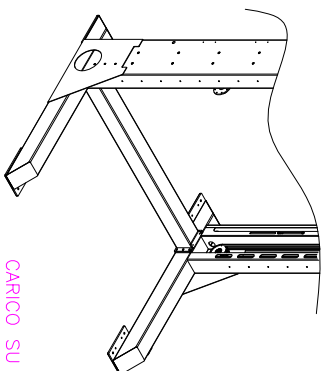
DIMENSIONI PALETT / PALLET DIMENSIONS  
 PALETT (LxM) 1200 X 800 / 1200 X 1000  
 PALETT (LxM) HEIGHT (H) 200 X 1000  
 ALTEZZA MIN / HEIGHT MIN. (H) 1000 mm

CARATTERISTICHE TECNICHE / MAIN FEATURES

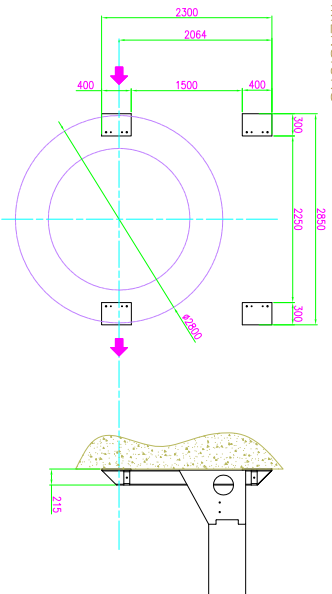
POTENZA INSTALLATA / INSTALLED POWER 19 kW  
 TENSIVO ALIMENTAZIONE / POWER SUPPLY 400 V 50 Hz 3F+N+T  
 CONSUMO ARIA / AIR CONSUMPTION 300 NI/min  
 PRESSIONE ESERCIZIO / COMPRESSED AIR RATED PRESSURE 6 Bar



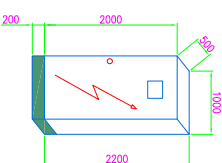
POSIZIONE E DIMENSIONE PIEDI FOOT POSITION AND DIMENSIONS



CARICO SU OGNI PIASTRA 650 Kg CARICO TOTALE 2600 Kg  
 LOAD ON ONE FOOT 650 KG TOTAL LOAD 2600 Kg



DIMENSIONI QUADRO ELETTRICO  
CONTROL CABINET DIMENSIONS



N.	DESCRIZIONE MODIFICA / MODIFY DESCRIPTION	DATA - DATE	FIRMA / SIGNATURE
1			
2			
3			

DATA / DATE: 28/01/2009  
 DISEGNATORE / DESIGNER: A.P.  
 APPROVATO / APPROVED: A.P.  
 MACCHINA / MACHINE: OMEGA STD CE  
 CLIENTE / CUSTOMER: www.idepack.com

**ATLANTA**  
PACKAGING TECHNOLOGY AND MACHINERY

008\_4440\_1