

PALLET STRAPPER



SNEL
(pallet omsnoerd in **25 seconden**)
inclusief in- en uitrijden
ERGONOMISCH
ECONOMISCH

Heel eenvoudig, gemakkelijk en snel :
- verplaats de palletstrapper naar uw pallet
- glijd de bandgeleider door de palletvoet
- spannen en lassen gebeuren in één cyclus

Gedaan met:

- moeilijk bukken
- op de knieën naar de band zoeken
- Sluitzegels
- Restafval

Lage investering
in vergelijking met
volautomatische omsnoeringsmachines
en/of elektrische handtoestellen

PALLET STRAPPER

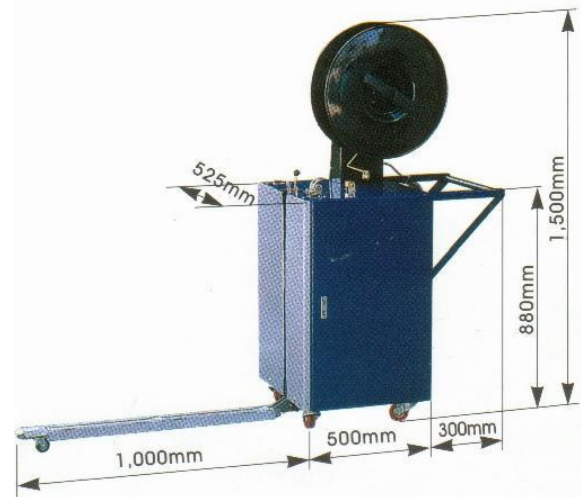
Specificaties:

Afmetingen		zie tekening	
Gewicht		140 kg	
Omsnoeringsband	Breedte	9, 12* of 15	
	Dikte	0,55 tot 0,73	
	Kern	200 mm*	
Trekkracht		max. 140 kg	
Min. ladingshoogte (incl. pallet)		500 mm.	
Elektrisch verbruik		0,5 kw	
Elektrische aansluiting		230 V, 50/60 Hz	

* Standaard

Optioneel:

- Inschuifbaar zwaard
- Accu, incl. lader en omvormer
- Rolhouder voor PET-band met kern 406 mm



1: open het zwaard



2: glijd het zwaard onder het pallet (juist ook tussen de laten door mogelijk)



3: duw op de knop "omsnoeren" (machine schiet band onder pallet door)



4: doe de band in de gleuf (de machine omsnoert, spant en last)



5: trek de machine terug