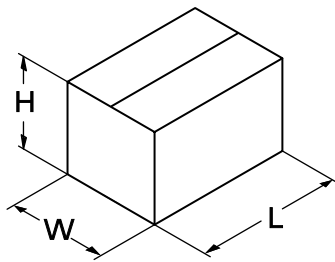
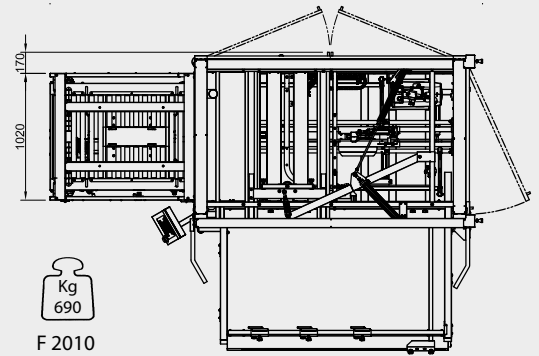
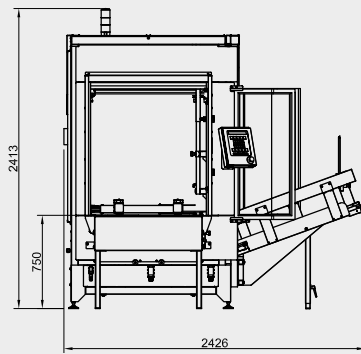
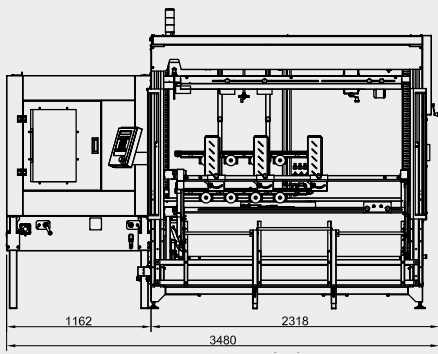




- FORMATORE AUTOMATICO DI SCATOLE
- FORMEUSE AUTOMATIQUE DE CARTONS
- FORMADORA AUTOMÁTICA DE CAJAS
- AUTOMATIC CARTON ERECTING MACHINE
- AUTOMATISCHER KARTONAUFRICHTER



F 2010

	MIN	MAX
L	350 mm	1.000 mm
W	150 mm	650 mm
H	300 mm	650 mm

- Alimentazione pneumatica
- Pneumatic power supply
- Alimentation pneumatique
- Druckluftspeisung
- Alimentación neumática

- Consumo aria per ciclo scatola
- Air consumption cycle box
- Consommation d'air par cycle boîtes
- Luftverbrauch pro Kartonzyklus
- Consumo de aire por ciclo caja

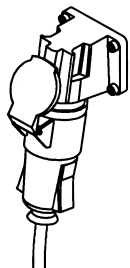
7 bar

24 nl

OPTIONALS:

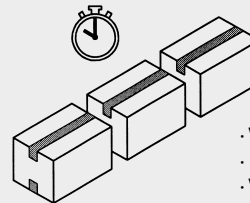
- CAR 2011 Magazzino motorizzato con capacità da 270 scatole
- CAR 2011 Motorised box loader with capacity of 270 boxes
- Magasin de caisses vides avec une capacité de 270 caisses
- CAR 2011 Motorisiertes Magazin für 270 Faltkartons
- CAR 2011 Almacén motorizado con 270 cajas de capacidad

- Sistema vuoto Venturi: 25m³/h 700mm HG
- Venturi vacuum unit: 25m³/h 700mm HG
- Groupe de vide Venturi: 25m³/h 700mm HG
- Vakuuum Venturi Gruppe: 25m³/h 700mm HG
- Equipo de vacío Venturi: 25m³/h 700mm HG



- Alimentazione: Trifase/Monofase
- Power supply: Three-phase/Single-phase
- Alimentation: Triphasée/Monophasée
- Speisung: Dreiphasig/Einphasig
- Alimentación: Trifásica/Monofásica

- Potenza installata: 1 Kw
- Installed power: 1 Kw
- Puissance installée: 1 Kw
- Eingerichtete Leistung: 1 Kw
- Potencia instalada: 1 Kw
- Protezione elettrica: IP54
- Electrical protection: IP54
- Protection électrique: IP54
- Stromschutz: IP54
- Protección eléctrica: IP54

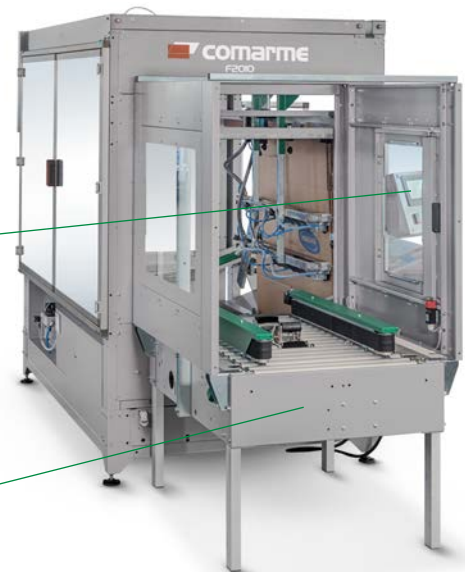


- Produzione media: 550 scatole/ora
- Production moyenne: 550 boîtes/heure
- Producción promedio: 550 cajas/hora
- Average production: 550 boxes/hour
- Durchschnittliche Produktion: 550 Kartons/Std

- Velocità di trasferimento scatola: ~22 mt/min
- Box transfer speed: ~22 mt/min
- Vitesse de transfert de la boîte: ~22 mt/min
- Transportgeschwindigkeit der Kartons: ~22 mt/min
- Velocidad de desplazamiento caja: ~22 mt/min

- PLC con pannello di comando Touch Screen
- PLC with control board Touch Screen
- Platine de commandes Touch screen avec automate
- Touch Screen Steuerungspanel mit SPS
- Panel de control con pantalla táctil

- Nastratrice GEM B670 per chiusura falde inferiori scatola
- Bottom case sealer GEM B670 model to bottom flaps closing
- Scotcheuse de fond des caisses GEM B670
- Unterbodenverschleißmaschine GEM B670 Model
- Precintadora de fondos de cajas GEM B670



Distributed by

Idépack Verpakkingsmachines B.V.
Zeilmaker 8
NL-3861 SM Nijkerk
Tel. +31(0)33-299 00 08
www.idepack.com info@idepack.com

COMARME

COMARME S.r.l. a socio unico

sede operativa (factory)
Quartiere Mirabella snc, 20081 Abbiategrasso (MI) - ITALY
Tel. +39 02 9422002 - Fax +39 02 9422096

e-mail: info@comarmesrl.com - website: www.comarmesrl.com