

INCORPORAMOS LOS TÚNELES MÁS FIALES Y CON MENOR CONSUMO DEL MERCADO.

Túneles como nuestro TR 45x90 ó 45x150 con sus versiones en acero inoxidable y dotados con sistema de paro programable y dotados con sistema de paro programable, sistema de seguridad por falta de energía, pistas de rodadura según las necesidades del producto, malla metálica, rodillos, bandas teflonadas, etc.

- Velocidad variable en la cinta
- Cinta de túnel con rodillos de paso 25 mm (fijos o giratorios)
- Sistema de enfriamiento con paro retardado de la cinta y la turbina
- Control de temperatura por regulación eléctrica
- Doble aislamiento térmica (ahorro de energía)



NOUS INCORPORONS LES TUNNELS PLUS FIALES AVEC LA CONSOMMATION LA PLUS PETITE DU MARCHÉ.

Tunnels comme sont les TR 45x90 ou TR 45x150 avec versions en acier inoxydable, dotés avec système d'arrêt programable, système de sécurité par manque d'énergie, système rouleaux tournant et rouleaux libres selon besoin du produit, traille métallique, rouleaux, bandes teflonnées, etc.

- Vitesse variable du convoyeur
- Convoyeur du tunnel à barreaux au pas 25 mm (fixes ou tournants)
- Système de refroidissement arrêt retardé convoyeur et turbine
- Contrôle de température par régulation électronique
- Double isolation thermique (économie d'énergie)



OUR SHRINK TUNNELS ARE ROBUST, RELIABLE, AND WITH THE SMALLEST CONSUMPTION.

There is a complete range of tunnels, like our TR 45x90 or TR 45x150, to shrink any product, at any speed. Options include active rolling rod conveyor belts, or metallic mesh conveyor belts, depending upon product. Double chamber tunnels are available for wrapping at faster speeds, and of course everything we manufacture is available in stainless steel.

- Variable speed conveyor
- Roller conveyor shrink tunnel (fixed or turning)
- Automatic run down timer
- Accurate electronic temperature control
- Thermal double insulation (energy saving)



Packaging

Idépack Verpakkingsmachines BV
 Zeilmaker 8
 NL-3861 SM Nijkerk
 THE NETHERLANDS
 Tel. +31(0)33 299 00 08
 www.idepack.com
 info@idepack.com



CERTIFICADO ISO 9001



SLAU

Soldadora en L automática
 Automatic L sealer
 Soudeuse en L automatique

Ulma se reserva el derecho de modificar las especificaciones de sus modelos sin previo aviso.
 Ulma keeps the right to change the specifications without prior notice.
 Ulma se reserve le droit de modification des spécifications sans préavis.

	Longitud cámara de calor Longueur chambre de chaleur Length of heat chamber	Anchura paso de túnel Largeur pas du tunnel Tunnel width	Altura paso de túnel Hauteur pas du tunnel Tunnel height	Distancia entre rodillos de transporte Distance entre tiges de transport Length between transport rollers	Diámetro de rodillos Diamètre de tiges Roller diameter	Potencia instalada Puissance installée Power rate	Tensión alimentación Tension d'alimentation Supply voltage	Peso Poids Weight	Dimensiones máquina Dimensions de la machine Machine dimensions AxBxC (mm)
TR 45/90 H-250	930 mm.	430 mm.	250 mm.	25 mm.	Ø 12	9 Kw.	230/400 v TRIF.	388	1700x1060x1650
TR 45/150 H-250	1650 mm.	430 mm.	250 mm.	25 mm.	Ø 12	18 Kw.	230/400 v TRIF.	558	2420x1060x1650
TR 65/100 H-250	1030 mm.	630 mm.	250 mm.	25 mm.	Ø 13	15 Kw.	230/400 v TRIF.	483	1800x1260x1650
TR 65/150 H-250	1650 mm.	630 mm.	250 mm.	25 mm.	Ø 13	29 Kw.	230/400 v TRIF.	595	2420x1260x1650

Dimensiones de soldadura Dimensions du cadre de soudure Sealing dimensions	SLAU 50/50	SLAU 60/80
Altura de producto (h) Hauteur de produit (h) Product height (h)	185 mm	185 mm
Producción (según producto) Cadence (selon produit) Production speeds (according to product)	40 pack/min	35 pack/min
Soldadura mediante cuchilla térmica Soudure par lame thermique Choice of sealing system. Hot blade or impulse wire	<input type="radio"/>	<input type="radio"/>
Célula horizontal y vertical Cellule horizontale et verticale Vertical and horizontal pack detection	<input type="radio"/>	<input type="radio"/>
Perforación mecánica del film Perforation mécanique de film Pneumatic hole punch	<input type="radio"/>	<input type="radio"/>
Velocidad variable de las cintas Vitesse variable des convoyeurs Variable speed conveyor	<input checked="" type="checkbox"/>	<input checked="" type="checkbox"/>
Regulación del brazo de soldadura a tres alturas Réglage trois hauteur de la lame de soudure Three position sealing frame	<input type="radio"/>	<input type="radio"/>
Cinta retráctil Convoyeur escamotable Kissing conveyor vital for wrapping small packs	<input type="radio"/>	<input type="radio"/>
Regulación de altura del cuadro de soldadura Réglage de hauteur dans le cadre de soudure Fully height adjustable sealing clamp	<input type="radio"/>	<input type="radio"/>
Tensión alimentación Tension d'alimentation Supply voltage	230-400V (TRIF.)	230-400V (TRIF.)
Potencia instalada Puissance installée Power supply	3,5 Kw	3,5 Kw
Consumo de aire Consommation d'air Air consumption	250 L	250 L
Acero inoxidable Acier inoxydable Stainless steel	<input checked="" type="checkbox"/>	<input checked="" type="checkbox"/>

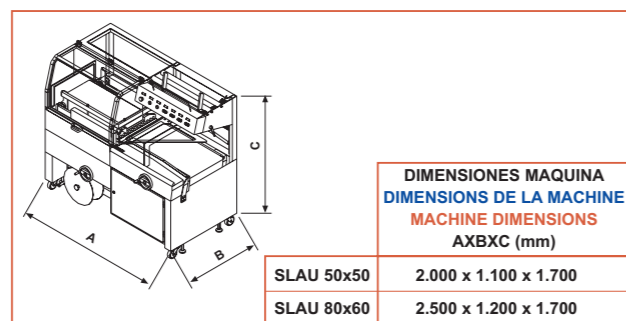
SLAU

ULMA

Es una soldadora en "L" automática que ofrece una gran versatilidad de utilización junto a la robustez y fiabilidad que caracterizan las máquinas ULMA, y que hacen de la SLAU la máquina con más ventajas del mercado.

Est une soudeuse en "L" automatique d'une grande facilité d'utilisation robuste et fiable ce qui caractérise les machines ULMA, et font de la SLAU la machine la plus avantegeuse du marché.

ULMA shrink wrappers provide the highest flexibility. They are built to the highest standards, ensuring continued reliability.



Standard
Standard

Opcional
Optional



SLAU



Versión inoxidable
Version d'acier inoxydable
Stainless steel version

Todas las máquinas están equipadas con:

- Protecciones de seguridad
- Seguridad especial en el cuadro de soldadura
- Conformador regulable en altura
- Regulación transversal de la cinta de alimentación
- Recogedor de sobrante con tensión regulable

Films plásticos utilizables:

- Polietileno
- Polipropileno
- Poliolefinas

Toutes les machines sont équipées avec:

- Protections de sécurité
- Sécurité spéciale dans le cadre de soudure
- Conformateur réglable en hauteur
- Régulation transversale du convoyeur d'alimentation
- Bac de ramasse du film avec tension réglable

Type de film:

- Polyéthylène
- Polypropylène
- Divers

All machines:

- Are fully safety guarded
- Have a special jaw safety device on the sealing frame
- Have a height adjustable A-Frame
- Adjustable width infeed conveyor
- Waste film collection by adjustable tension

The "L" sealers will run the following films:

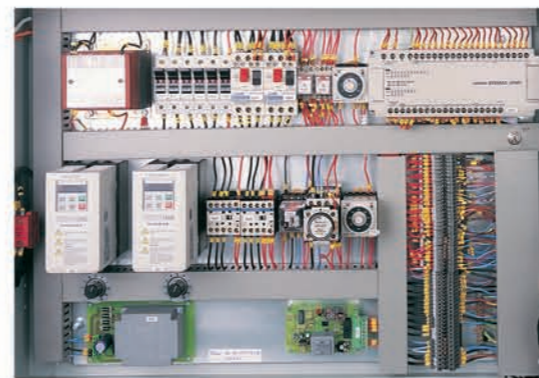
- Polyethylene
- Polypropylene
- Polyolefin



Regulación del brazo de soldadura a tres alturas
Réglage trois hauteur de la lame de soudure
Three position sealing frame



Perforación mecánica
Perforateur mécanique
Mechanical perforator



Cuadro Eléctrico
Armoire Électrique
Electrical Cabinet

ULMA